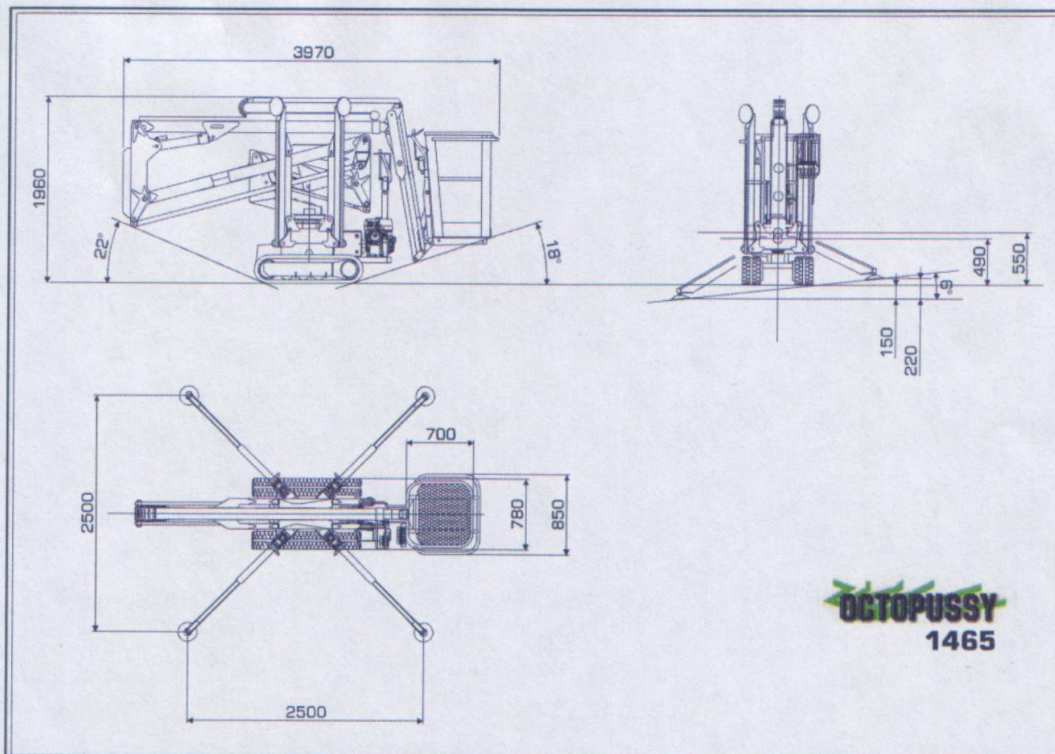


DATI TECNICI

Piattaforma:	asportabile, alluminio dim. 700x700x h 1100
Livellamento piattaforma:	idraulico in circuito chiuso
Braccio di lavoro:	telescopico a 2 sezioni, in acciaio
Angolo braccio:	0°/+75°
Pantografo:	doppia barra, in acciaio
Angolo pantografo:	15°/+60°
Rotazione sovrastruttura:	305° (non continua)
Comandi:	idraulici
Capacità serbatoio olio:	25 l
Pompa doppia:	10 l + 10 l
Pressione Impianto:	160 bar
Pendenza max superabile:	28 %
Velocità max vento:	12 m/sec
Tensione impianto elettrico:	12 V
Forza manuale max:	40 daN
Velocità manovre:	0.4m/sec
Portata:	120 Kg
Nr. operatori:	1
Altezza max di lavoro:	14.0 m
Sbraccio max di lavoro:	6.8 m
Peso macchina:	1600 kg
Trazione:	cingolata
Velocità max. traslazione:	1.5 km/h
Motore:	Honda monocilindrico silenziato
Stabilizzatori:	ribaltabili a discesa idraulica



OCTOPUSSY
1465

